

BELKI Inline Magnetfilter

■ *Könner im Gehäuse*



Der Partikelfänger: BELKI Inline Magnetfilter

Was er kann

Ein BELKI Inline Magnetfilter befreit Ihre Prozessflüssigkeiten von winzigen metallhaltigen Partikeln: Kühlschmierstoffe, Hydrauliköle und all die anderen Fluide in der industriellen Metallbearbeitung. Dieses breit einsetzbare Magnetfiltersystem unterstützt Sie auch beim Honen, Schleifen und Waschen Ihrer Werkstücke.

Wie er funktioniert

Was es zu reinigen gilt, lassen Sie einfach durch das Filtergehäuse mit dem leistungsstarken Stabmagneten laufen, der ein permanentes Magnetfeld erzeugt. Dieses Kraftfeld hält alle ferritischen Partikel fest. Die optional erhältliche Reinigungsstation macht die Wartung und Reinigung des Filters zum Kinderspiel.

Was er bringt

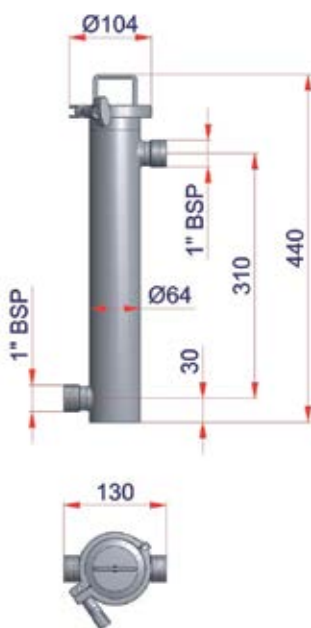
- Schlanke Abmessungen
- Einfache Reinigung dank Reinigungsstation
- Betrieb ohne Verbrauchsmaterial
- Minimale Wartungskosten

Reinigungsstation

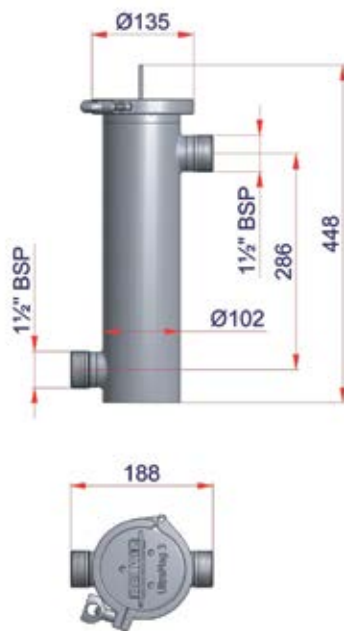


Typenübersicht

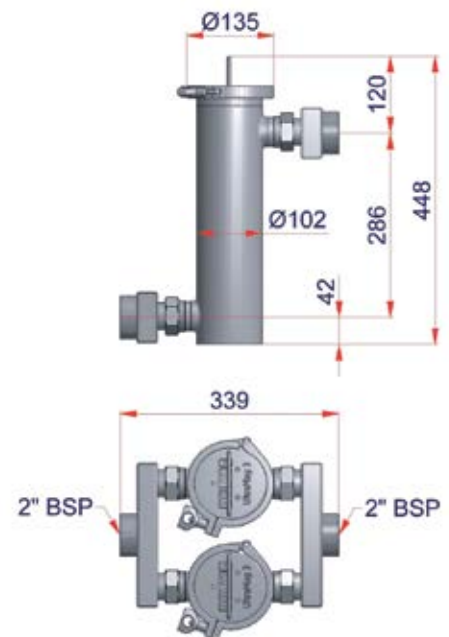
Ultra Mag 1



Ultra Mag 3



Ultra Mag 2 x 3



Eigenschaften		Typenübersicht		
	Einheit	Ultra Mag 1	Ultra Mag 3	Ultra Mag 2x3
Durchsatz	l/min	100	250	500
Schmutzaufnahmekapazität	kg	1	3	6
Anschluss	Größe	1"	1 1/2"	2"
Anzahl Kerne	Stück	1	3	6
Magnetkern		Iron Boron Rare Earth 9.000 Gauß		

Huber KSS Service GmbH

Lambacher Feld 2 | 4650 Lambach

Tel: +43 (0) 7245 22433 | Fax: +43 (0) 7245 22433-33 | office@kss.at

